

DP

D-SUB konektor, vývody do PS rovné

DP V - 15 H A A T G - 1

typ konektor
Z=zásuvka
V=vidlice

počet pinů

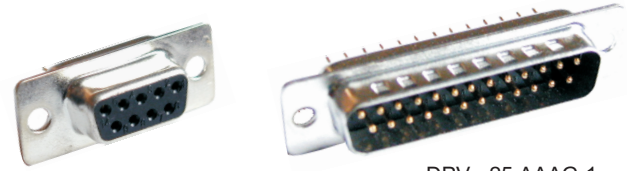
rozteč pinů
nic=2.77mm
H=2.29mm

montáž
A=otvory \varnothing 3.1mm

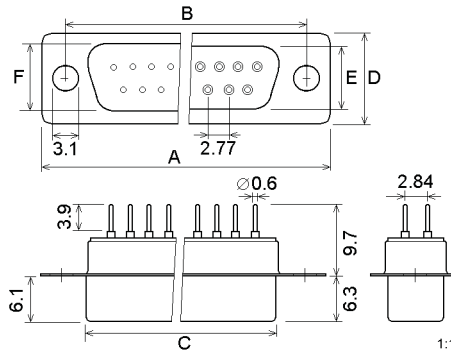
příslušenství
A=žádné

pokovení a tvar krytu
T=cín
N=nikl
A=cín, prolisy
B=nikl, prolisy

barva
1=černá
pokovení kontaktů
G=zláto



DPZ - 09 AATG-1 DPV - 25 AAAG-1



Rozměry konektorů D-SUB v tabulce na str. 50.11

obj.č.	objednací název	počet pinů	konektor
■ 38865	DPZ - 09 AATG-1	9	zásuvka
■ 38866	DPZ - 15 AATG-1	15	zásuvka
■ 38867	DPZ - 25 AATG-1	25	zásuvka
■ 38868	DPZ - 37 AATG-1	37	zásuvka
# 38869	DPZ - 50 AATG-1	50	zásuvka
■ 49312	DPV - 09 AAAG-1	9	vidlice
■ 27782	DPV - 09 AATG-1	9	vidlice
■ 50401	DPV - 15 AAAG-1	15	vidlice
■ 38872	DPV - 25 AATG-1	25	vidlice
■ 38873	DPV - 37 AATG-1	37	vidlice
■ 49311	DPV - 50 AAAG-1	50	vidlice
■ 06893	DPZ - 15H AANG-1	15	zásuvka
■ 19794	DPV - 15H AAAG-1	15	vidlice

DZ

D-SUB konektor, vývody do PS 90°

DZ Z - 15 H B C N S - 1

typ konektor
Z=zásuvka
V=vidlice

počet pinů

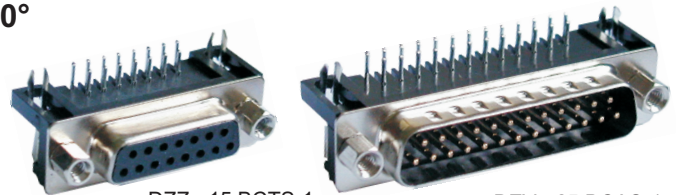
rozteč pinů
nic=2.77mm
H=2.29mm

montáž
B=přichytky do PS

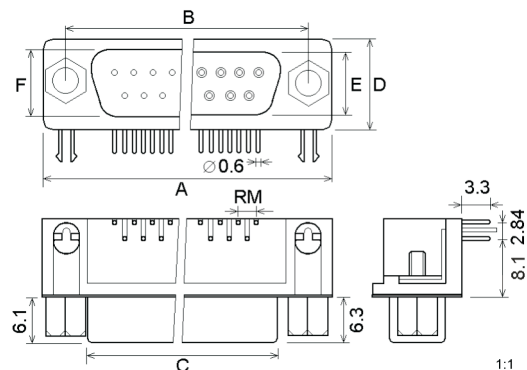
příslušenství
C=2x šroub 4.8x11.8

pokovení a tvar krytu
T=cín
N=nikl
A=cín, prolisy
B=nikl, prolisy

barva
1=černá
pokovení kontaktů
S=zláto, vývody cín



DZZ - 15 BCTS-1 DZV - 25 BCAS-1



Rozměry konektorů D-SUB v tabulce na str. 50.11

obj.č.	objednací název	počet pinů	konektor
■ 44951	DZZ - 09 BCNS-1	9	zásuvka
■ 45380	DZZ - 15 BCNS-1	15	zásuvka
■ 44657	DZZ - 25 BCNS-1	25	zásuvka
■ 19798	DZZ - 37 BCNS-1	37	zásuvka
■ 49310	DZV - 09 BCBS-1	9	vidlice
■ 27785	DZV - 09 BCNS-1	9	vidlice
■ 08360	DZV - 15 BCBS-1	15	vidlice
■ 44656	DZV - 25 BCBS-1	25	vidlice
■ 49309	DZV - 37 BCBS-1	37	vidlice
■ 40856	DZZ - 15H BCNG-1	15	zásuvka
■ 49292	DZV - 15H BCBG-1	15	vidlice

DR

D-SUB konektor, vývody do PS 90°

DR Z - 15 A A T G - 1

typ konektor
Z=zásuvka
V=vidlice

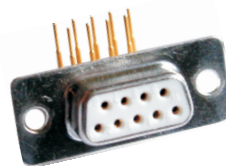
počet pinů

montáž
A=otvory \varnothing 3.1mm

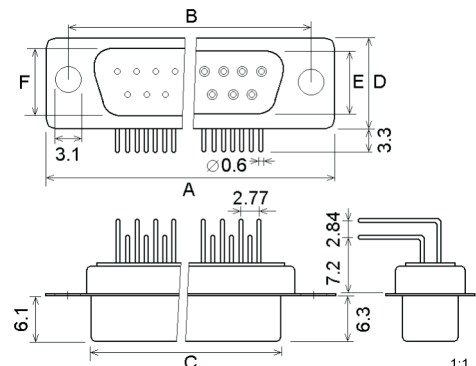
příslušenství
A=žádné

pokovení krytu
T=cín

barva
3=bílá
pokovení kontaktů
G=zláto



DRZ - 09 AATG-3



obj.č.	objednací název	počet pinů	konektor
■ 40208	DRZ - 09 AATG-3	9	zásuvka

DS

D-SUB konektor, vývody pájecí

DS Z - 15 H A A T G - 1

typ konektor
Z= zásuvka
V= vidlice

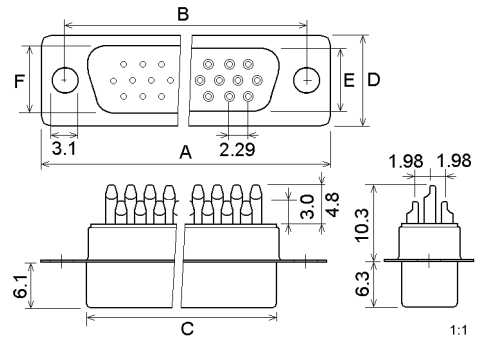
počet pinů
rozteč pinů
nic=2.77mm
H=2.29mm

montáž
A=otvory \varnothing 3.1mm

příslušenství
A=žádné

barva
1=černá
pokovení kontaktů
S=zlato, vývody cín
G=zlato
pokovení a tvar krytu
T= cín
N= nikl
A= cín, prolisy
B= nikl, prolisy

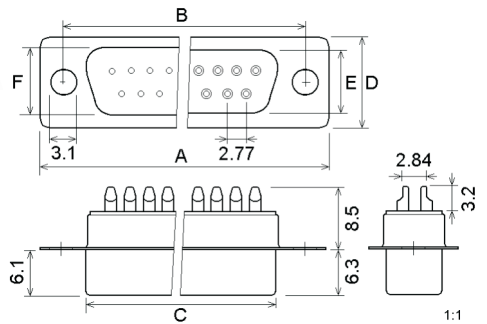
DSZ - 15H AATG-1



DSZ - 15H AATG-1



DSZ - 15 AATS-1



DSV - 15 AAAS-1



obj.č.	objednací název	počet pinů	konektor
■ 38832	DSZ - 09 AATS-1	9	zásuvka
■ 38833	DSZ - 15 AATS-1	15	zásuvka
■ 38834	DSZ - 25 AATS-1	25	zásuvka
■ 38835	DSZ - 37 AATS-1	37	zásuvka
■ 38836	DSZ - 50 AATS-1	50	zásuvka
■ 49800	DSV - 09 AAAS-1	9	vidlice
■ 27788	DSV - 09 AATS-1	9	vidlice
■ 51433	DSV - 15 AAAS-1	15	vidlice
■ 17189	DSV - 25 AAAS-1	25	vidlice
■ 27789	DSV - 25 AATS-1	25	vidlice
■ 17192	DSV - 37 AAAS-1	37	vidlice
# 38841	DSV - 50 AATS-1	50	vidlice
obj.č.	objednací název	počet pinů	konektor
■ 40212	DSZ - 15H AATG-1	15	zásuvka
■ 50399	DSV - 15H AAAG-1	15	vidlice
■ 49308	DSV - 26H AAAG-1	26	vidlice
# 19787	DSV - 44H AATG-1	44	vidlice

DK

D-SUB konektor samořezný na plochý kabel

DK Z - 15 C A S - 1

typ konektor
Z=zásuvka
V=vidlice

počet pinů

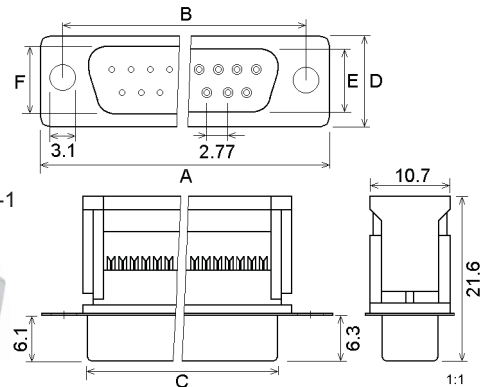
montáž
A=otvory \varnothing 3.1mm

kryt a třmen
C=čelo kov, třmen plast
F=čelo plast, třmen plast

barva
1=černá
pokovení kontaktů
S=zlato, vývody cín



DKV - 09 CAS-1



DKZ - 25 CAS-1

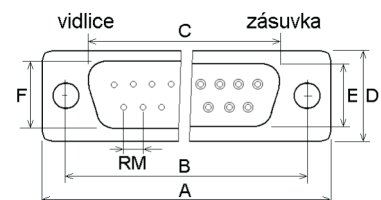


DKV - 25 FAS-1

obj.č.	objednací název	počet pinů	konektor
■ 18634	DKZ - 09 CAS-1	9	zásuvka
■ 52114	DKZ - 15 CAS-1	15	zásuvka
■ 40206	DKZ - 25 FAS-1	25	zásuvka
■ 17201	DKZ - 25 CAS-1	25	zásuvka
■ 43437	DKZ - 37 CAS-1	37	zásuvka
■ 19788	DKV - 09 CAS-1	9	vidlice
■ 07634	DKV - 15 CAS-1	15	vidlice
■ 40203	DKV - 25 FAS-1	25	vidlice
■ 43435	DKV - 25 CAS-1	25	vidlice
■ 43436	DKV - 37 CAS-1	37	vidlice

Rozměry konektorů D-SUB

rozměr	09	15	15H	25	26H	37	44H	50
RM	2.77	2.77	2.29	2.77	2.29	2.77	2.29	2.77
A	30.8	39.3	30.8	53.1	39.3	69.3	53.0	67.2
B	25.0	33.3	25.0	47.0	33.3	63.5	47.0	61.1
C vidlice	17.7	26.0	17.7	40.2	26.0	56.7	39.0	54.0
C zásuvka	16.3	24.6	16.3	38.3	24.6	54.8	38.4	52.3
D	12.6	12.6	12.6	12.6	12.6	12.6	12.6	15.4
E	7.9	7.9	7.9	7.9	7.9	7.9	7.9	10.7
F	8.3	8.3	8.3	8.3	8.3	8.3	8.3	11.1
řady kontaktů	2	2	3	2	3	2	3	3



DK10

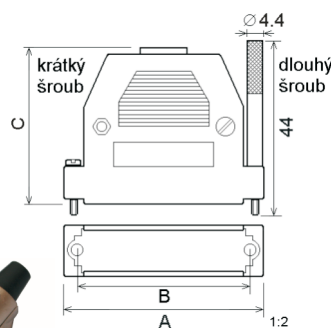
Kovový kryt na D-SUB konektory, sestava šroubová

DK10 - 15 M T 0 - I

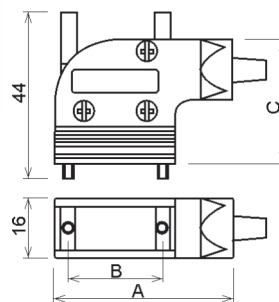
typ velikost balení
09,15,25,37,50 I=komplet v sáčku
materiál tvar pouzdra
M=Zn slitina šroub 0=standard
T=dlouhý 01=vnitřní kabel. spona
R=pravoúhlý



DK10-09MT01-I



DK10-09 MTR-I



novinka!

obj.č.	objednávací název	pro konektor	tvar pouzdra	materiál	šroub	A (mm)	B (mm)	C (mm)
27713	DK10-09 MT0-I	D-SUB 9	standard	kov	dlouhý	30.80	24.99	46.90
27714	DK10-15 MT0-I	D-SUB 15	standard	kov	dlouhý	39.14	33.32	40.75
27715	DK10-25 MT01-I	D-SUB 25	standard	kov	dlouhý	53.04	47.04	40.90
27717	DK10-37 MT0-1	D-SUB 37	standard	kov	dlouhý	69.32	63.50	40.75
27718	DK10-09 MTR-I	D-SUB 9	90°	kov	dlouhý	47.00	24.95	32.90
27719	DK10-15 MTR-I	D-SUB 15	90°	kov	dlouhý	56.40	33.32	32.90
27720	DK10-25 MTR-I	D-SUB 25	90°	kov	dlouhý	70.40	47.04	32.90
27721	DK10-37 MTR-I	D-SUB 37	90°	kov	dlouhý	86.40	63.50	32.90

DK01

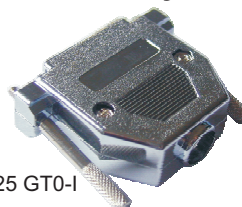
Plast. kryt na D-SUB konektory, sestava dvěma šrouby

DK01 - 15 G S 0 - I

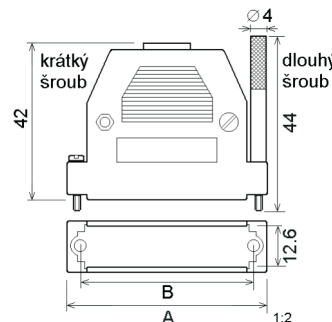
typ velikost balení
09,15,25,37,50 I=komplet v sáčku
barva tvar pouzdra
C=chrom.metaliza 0=standard
G=šedá šroub S=krátký
T=dlouhý



DK01 - 09 GS0



DK01 - 25 GT0-I



obj.č.	objednávací název	pro konektor	barva	šroub	A (mm)	B (mm)	D (mm)
39473	DK01 - 09 GS0 -I	D-SUB 9	šedá	krátký	30.8	25.0	12.6
39474	DK01 - 15 GS0 -I	D-SUB 15	šedá	krátký	39.3	33.3	12.6
39475	DK01 - 25 GS0 -I	D-SUB 25	šedá	krátký	53.1	47.0	12.6
39476	DK01 - 37 GS0 -I	D-SUB 37	šedá	krátký	69.3	63.5	12.6
47121	DK01 - 09 CS0 -I	D-SUB 9	chrom. metaliza	krátký	30.8	25.0	12.6
47122	DK01 - 15 CS0 -I	D-SUB 15	chrom. metaliza	krátký	39.3	33.3	12.6
47123	DK01 - 25 CS0 -I	D-SUB 25	chrom. metaliza	krátký	53.1	47.0	12.6
47124	DK01 - 37 CS0 -I	D-SUB 37	chrom. metaliza	krátký	69.3	63.5	12.6
05630	DK01 - 09 CT0 -I	D-SUB 9	chrom. metaliza	dlouhý	30.8	25.0	12.6
05633	DK01 - 15 CT0 -I	D-SUB 15	chrom. metaliza	dlouhý	39.3	33.3	12.6
05641	DK01 - 25 CT0 -I	D-SUB 25	chrom. metaliza	dlouhý	53.1	47.0	12.6
05722	DK01 - 37 CT0 -I	D-SUB 37	chrom. metaliza	dlouhý	69.3	63.5	12.6

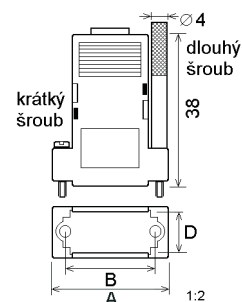
DK08

Plast. kryt na D-SUB konektory, sestava čtyřmi zámky

DK08 - 15 G S 0 - I

typ velikost balení
09,15,25,37,50 I=komplet v sáčku
barva tvar pouzdra
C=chrom.metaliza 0=standard
G=šedá šroub S=krátký
T=dlouhý
0=žádný

DK08 - 15 GS0



obj. č.	objednávací název	pro konektor	barva	šroub	A (mm)	B (mm)	D (mm)
38886	DK08 - 09 GS0 -I	D-SUB 9	šedá	krátký	30.8	25.0	12.6
38887	DK08 - 15 GS0 -I	D-SUB 15	šedá	krátký	39.3	33.3	12.6
38888	DK08 - 25 GS0 -I	D-SUB 25	šedá	krátký	53.1	47.0	12.6
38891	DK08 - 09 GT0 -I	D-SUB 9	šedá	dlouhý	30.8	25.0	12.6
38892	DK08 - 15 GT0 -I	D-SUB 15	šedá	dlouhý	39.3	33.3	12.6
# 38893	DK08 - 25 GT0 -I	D-SUB 25	šedá	dlouhý	53.1	47.0	12.6
# 38889	DK08 - 36 G00 -I	CENTRONICS36	šedá	--	--	--	--
# 38890	DK08 - 50 G00 -I	D-SUB 50	šedá	--	67.2	61.1	15.45

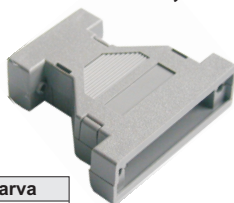
Rozměry konektorů D-SUB v tabulce na str. 50.11

DKK

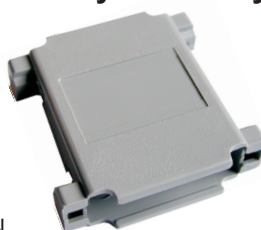
Plast. kryt na D-SUB redukce, sestava čtyřmi zámky

DKK - 0909 G N - I

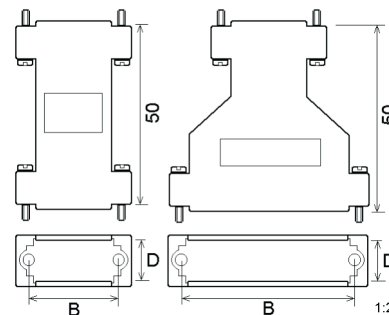
typ velikost balení
barva tvar pouzdra
G=šedá I=komplet v sáčku
N=bez okénka



DKK - 0925 GN



DKK - 2525 GN



obj.č.	objednávací název	pro redukci	barva
04752	DKK - 0909 GN -I	D-SUB 9 / 9	šedá
# 17414	DKK - 2525 GN -I	D-SUB 25 / 25	šedá
# 17415	DKK - 0925 GN -I	D-SUB 9 / 25	šedá

■ součástka se doplňuje na sklad

součástka na skladě, výprodej

Dodací podmínky neoznačených součástek sdělíme na poptávku