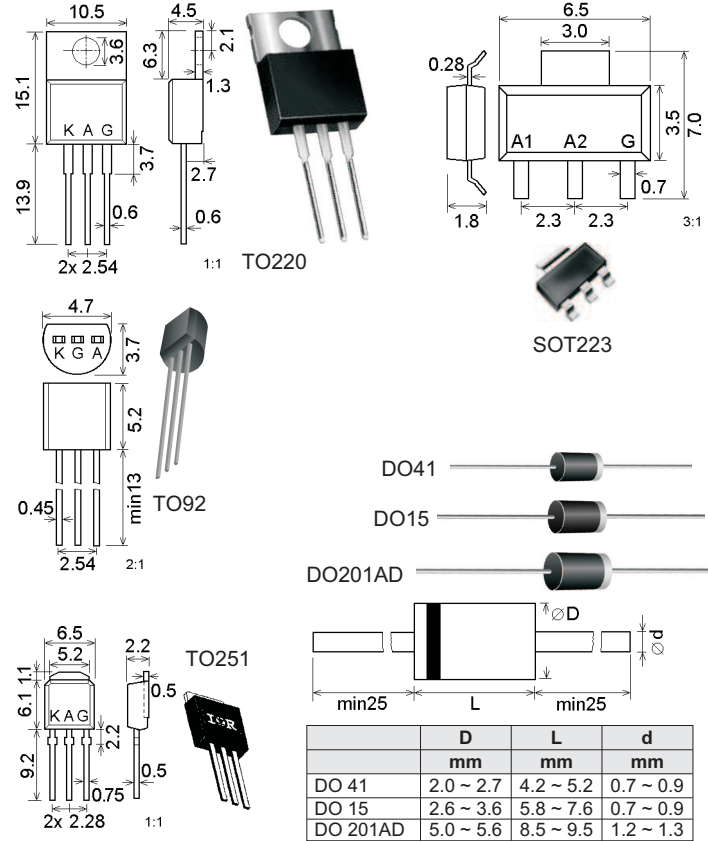


Tyristory

obj.č.	obj. název	I _t (A)	U _{rm} (V)	I _{gt} (mA)	I _h (mA)	pouzdro
07345	S08M02 - 600D	0.8	600	0.2	5	SOT223
09660	S08U25 - 600A	0.8	600	0.025	5	TO92
09662	S08U50 - 600A	0.8	600	0.05	5	TO92
05375	S08M02 - 600A	0.8	600	0.2	5	TO92
09663	S1M02 - 600A	1	600	0.2	5	TO92
09664	S1U50 - 600A	1	600	0.05	5	TO92
09665	S1U50 - 700A	1	700	0.05	5	TO92
09666	R1U50 - 600A	1	600	0.05	1	TO92
09676	S1VM02 - 600A	1.5	600	0.2	5	TO92
09677	S8M02 - 600B	8	600	0.2	6	TO220
09678	S8M15 - 600B	8	600	15	30	TO220
09679	S12M8 - 600B	12	600	8	20	TO220
09681	S12M15 - 600B	12	600	15	40	TO220

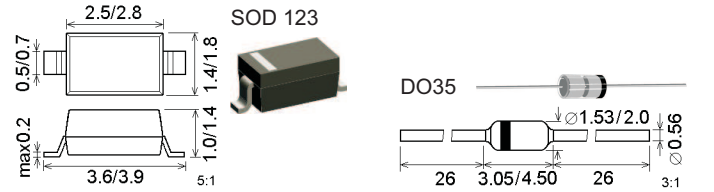


Triaky

obj.č.	obj. název	I _t (A)	U _{rm} (V)	I _{gt} (mA)	I _h (mA)	pouzdro
09695	T1M5F - 600D	1	600	5	10	SOT223
09697	T1M10F - 600D	1	600	10	10	SOT223
05907	T1M3F - 600A	1	600	3	10	TO92
06192	T1M5F - 600A	1	600	5	10	TO92
06438	T4M3F - 600B	4	600	3	15	TO220
09698	T4M10T - 600B	4	600	10	15	TO220
09699	T4M35T - 600B	4	600	35	35	TO220
09700	T8M5T - 600B	8	600	5	10	TO220
09701	T8M10F - 600B	8	600	10	15	TO220
09703	T8M25F - 600B	8	600	25	30	TO220
06437	T8M35T - 600B	8	600	35	40	TO220
09705	T8M50T - 600B	8	600	50	50	TO220
09706	T8M50F - 600B	8	600	50	40	TO220
09711	T12M5T - 600B	12	600	5	10	TO220
09728	T12M10F - 600B	12	600	10	15	TO220
09748	T12M25F - 600B	12	600	25	30	TO220
09758	T12M35T - 600B	12	600	35	40	TO220
09759	T12M50F - 600B	12	600	50	50	TO220
09760	T12M50T - 600B	12	600	50	60	TO220
09761	T16M5T - 600B	16	600	5	10	TO220
09762	T16M25F - 600B	16	600	25	40	TO220
09763	T16M35T - 600B	16	600	35	50	TO220
09764	T16M50T - 600B	16	600	50	50	TO220

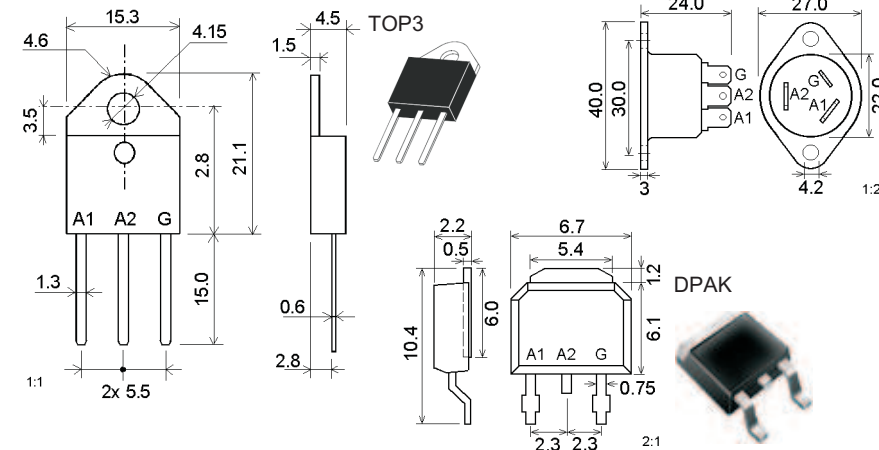
Sidaky

obj.č.	obj. název	U _{br} (V)	I _f (A)	pouzdro
	H105H	105	0.3	SOD-123
	H220H	220	0.3	SOD-123
09682	SD09A105E	105	0.9	DO 41
09683	SD09A120E	120	0.9	DO 41
09684	SD09A130E	130	0.9	DO 41
09687	SD09A160E	160	0.9	DO 41
09688	SD09A220E	220	0.9	DO 41
09689	SD09A240E	240	0.9	DO 41
	SD1A210GW	210	1	DO 15
16664	SD1A240GW	240	1	DO 15
09691	SD1A120F	120	1	DO 201AD
09693	SD1A220F	220	1	DO 201AD
09694	SD1A240F	240	1	DO 201AD



Tyristory

obj. název	I _t (A)	U _{rm} (V)	I _{gt} (mA)	pouzdro
■ P0102DA	0.8	400	0.2	TO 92
■ MCR 100-8	0.8	600	0.2	TO 92
■ TIC 126M	12	600	5	TO 220
TN 1215-600H	12	600	15	TO 251



Triaky

obj. název	I _t (A)	U _{rm} (V)	I _{gt} (mA)	pouzdro
# TIC 206D	4	400	5	TO 220
■ BT 136 / 600D	4	600	2	TO 220
■ BTA 06/ 600B	6	600	50	TO 220
■ BTA 08/ 600B	8	600	50	TO 220
■ BT137 / 800E	8	800	2.5	TO 220
■ BTA 12/ 600B	12	600	50	TO 220
# TIC 246M	16	600	50	TO 220
■ BT 139 / 800	16	800	5	TO 220
■ BTA 16/ 600B	16	600	50	TO 220
■ BTB 24/ 600B	25	600	50	TO 220
■ BTA 26/ 600B	26	600	50	TOP3
■ BTA 40/ 600B	40	600	50	RD 91

Triaky SMD

obj. název	I _t (A)	U _{rm} (V)	I _{gt} (mA)	pouzdro
■ BT134W / 600D	1	600	2	SOT 223
■ T405-600B	4	600	5	DPAK
■ T410-600B	4	600	10	DPAK

Diak

obj. název	U _{br} (V)	I _f (A)	pouzdro
■ DB 3	32	2	DO 35

■ součástka se doplňuje na sklad

součástka na skladě, výprodej

Dodací podmínky neoznačených součástek sdělíme na požádání