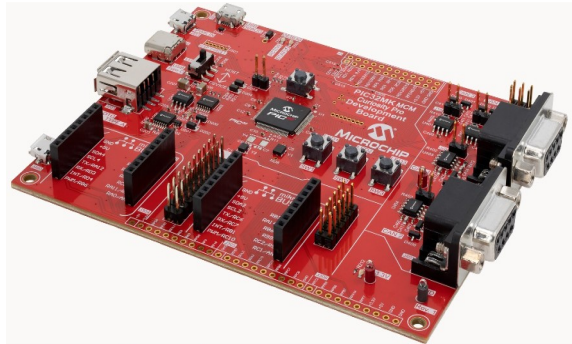


Rozšíření řady PIC32MK

Microchip rozšířil řadu PIC32MK o dvě nové rodiny s CAN-FD a ECC Flash. Třetí rodina s malým počtem pinů se připravuje.

Tato řada se vyznačuje sedmi rychlými A/D převodníky, integrovanými operačními zesilovači, dedikovanou DSP jednotkou a rozšířenou jednotkou pro výpočty s plovoucí desetinou čárkou (double precision). Vyrábí se ve dvou základních provedeních GPx a MCx. MCx jsou vybavené navíc jednotkami CAN-FD, rychlou PWM pro řízení motorů a QEI (čítače kvadrurního signálu).



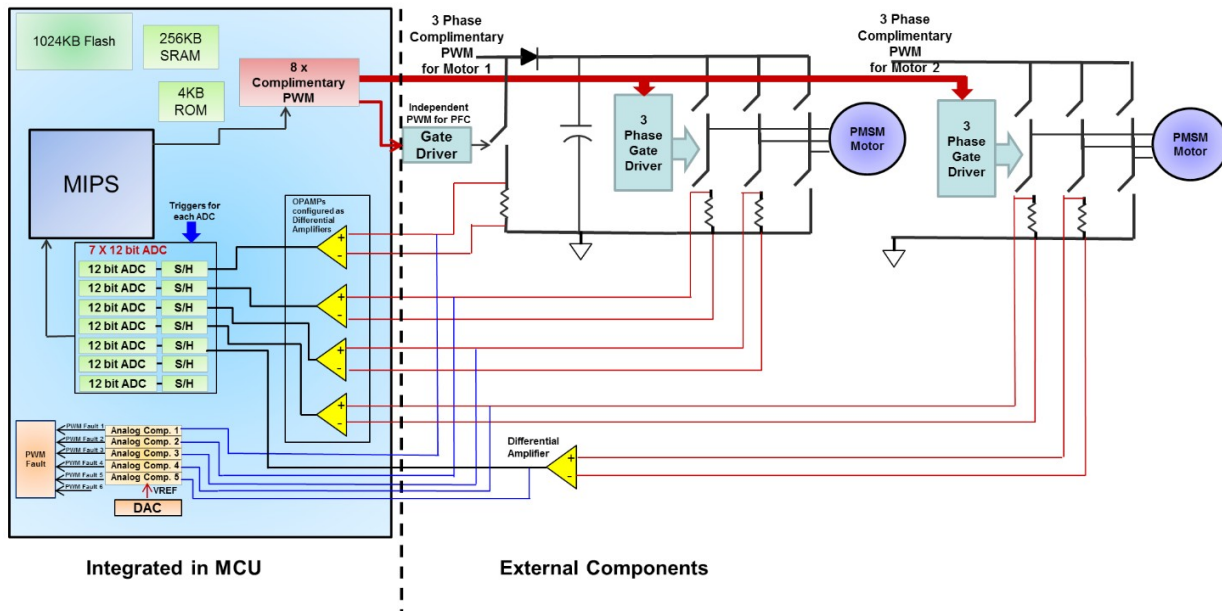
Vybrané vlastnosti

- Rozsah pracovních teplot při pracovním kmitočtu do 120MHz -40°C až +125°C
při pracovním kmitočtu do 80MHz -40°C až +125°C
- Jádru MIPS32 microAptiv Floating point 32/64 bitů, neblokuje jádro
DSP jednotka se čtyřmi 64bitovými akumulátory
Dvě sady pracovních registrů pro snížení zpoždění při přerušení
- Motorová PWM s 12 výstupními páry (pouze MCx)
Nastavitelný dead time pro každou hranu
Volitelných 17 vstupů chyby a 12 vstupů proudového limitu
Rozlišení PWM 8,33ns
- až 4x CAN-FD (pouze MCx)
- až 6x UART s podporou LIN 2.1 a IrDA protokolu
- až 6x SPI/I²S s rychlostí až 50 Mb/s
- až 4x I²C moduly s podporou SMBus
- až 2x FS USB 2.0 OTG

Typ GP	Flash	RAM	Piny	Typ MC	CAN	MC PWM
PIC32MK0256GPG048	256K	64K	48	PIC32MK0256MCJ048	1	6
PIC32MK0256GPG064	256K	64K	64	PIC32MK0256MCJ064	1	9
PIC32MK0512GPG048	512K	64K	48	PIC32MK0512MCJ048	1	6
PIC32MK0512GPG064	512K	64K	64	PIC32MK0512MCJ064	1	9
PIC32MK0512GPK064	512K	128K	64	PIC32MK0512MCM064	4	12
PIC32MK1024GPK064	1024K	256K	64	PIC32MK1024MCM064	4	12
PIC32MK0512GPK100	512K	128K	100	PIC32MK0512MCM100	4	12
PIC32MK1024GPK100	1024K	256K	100	PIC32MK1024MCM100	4	12

Příklad použití

2 Motor + Boost PFC – Two Shunt



Odkazy

- Vývojové nástroje a příklady - <https://www.microchip.com/design-centers/motor-control-and-drive/motor-control-products/32-bit-microcontrollers-for-motor-control-applications/pic32mk>
- Dokumentace k MCJ/GPG - <http://ww1.microchip.com/downloads/en/DeviceDoc/PIC32MK-General-Purpose-and-Motor-Control-GPGMCJ-With-CAN-FD-Family-DS60001570C.pdf>
- Dokumentace k MCM/GPK - <http://ww1.microchip.com/downloads/en/DeviceDoc/PIC32MK-General-Purpose-and-Motor-Control-GPKMCM-With-CAN-FD-Family-DS60001519D.pdf>